

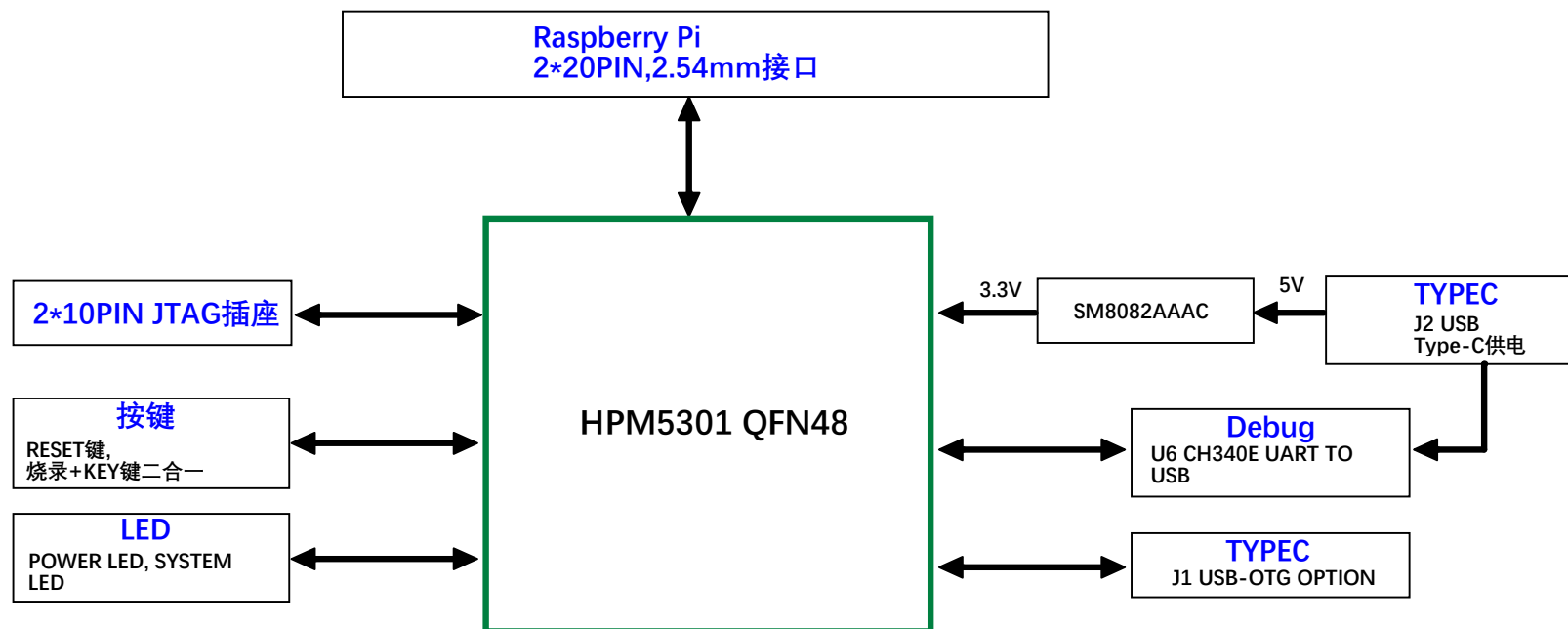
# 原理图PCB设计：深圳市好上好信息科技股份有限公司

## Revision

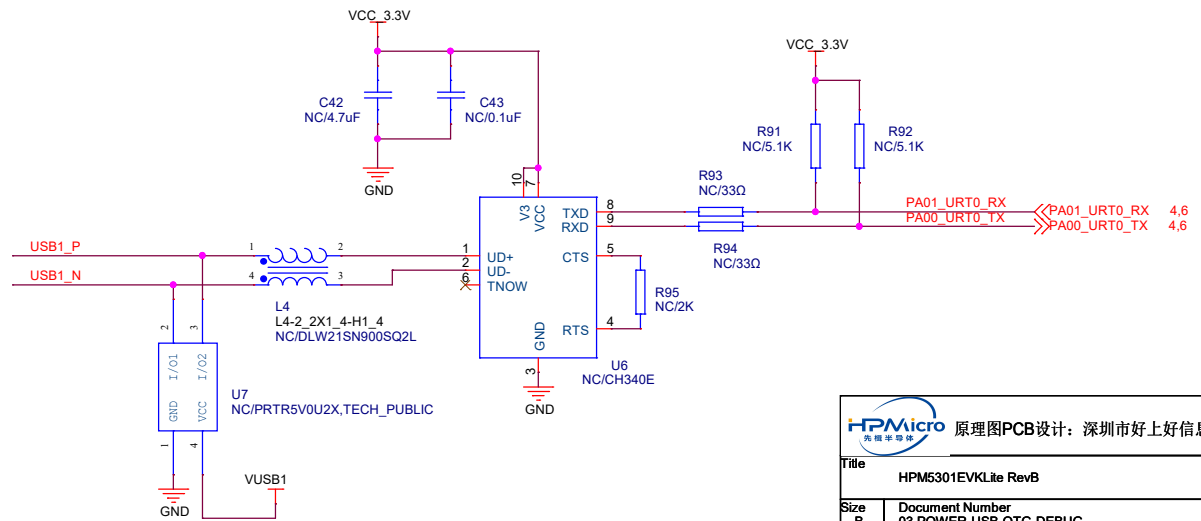
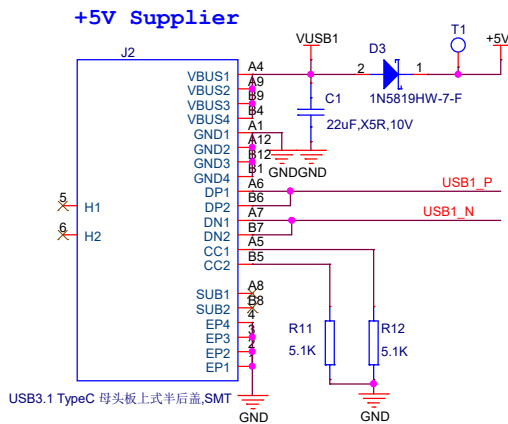
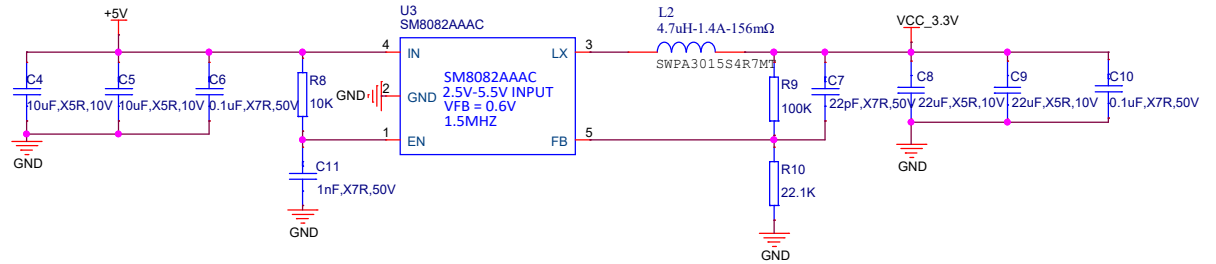
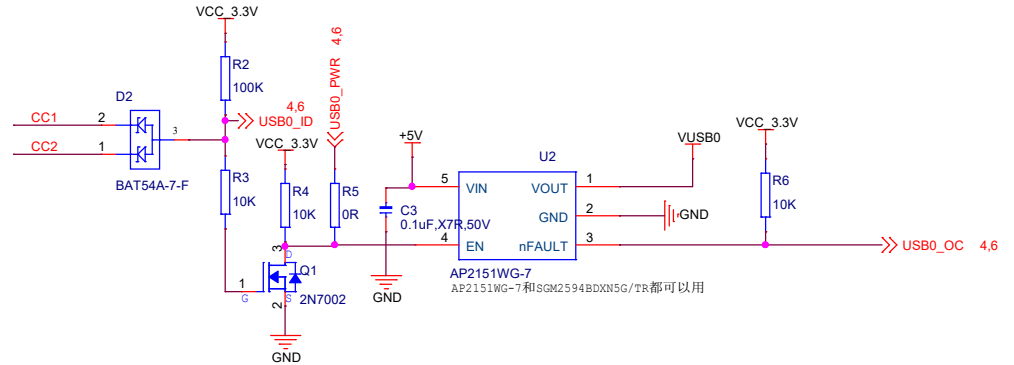
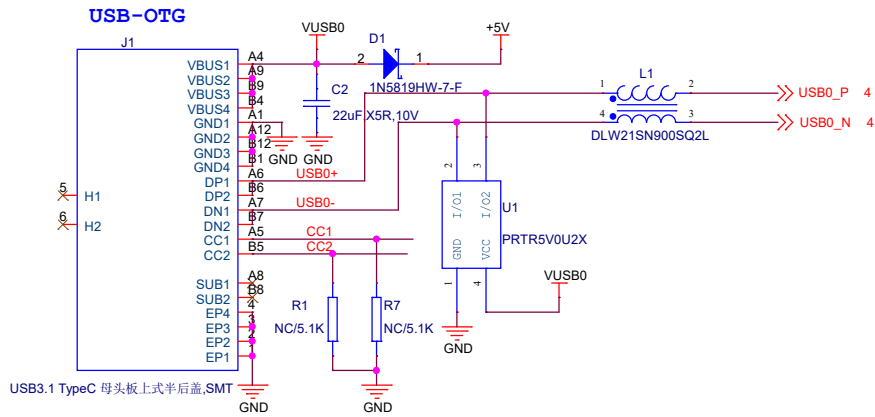
Rev A	2023.8.23	创建第一个版本
Rev B	2023.10.10	1:增加了CH340的UART TO USB电路 2: 在树莓派接口上.PIN29=USB0_ID;PIN31=USB0_OC; PIN37=USB0_PWR; 3:改JTAG接口为20PIN

 先核半导体		
原理图PCB设计：深圳市好上好信息科技股份有限公司		
Title HPM5301EVKLite RevB		
Size A	Document Number 01.CHANGELIST	Rev RevB
Date:	Thursday, November 02, 2023	Sheet 1 of 7

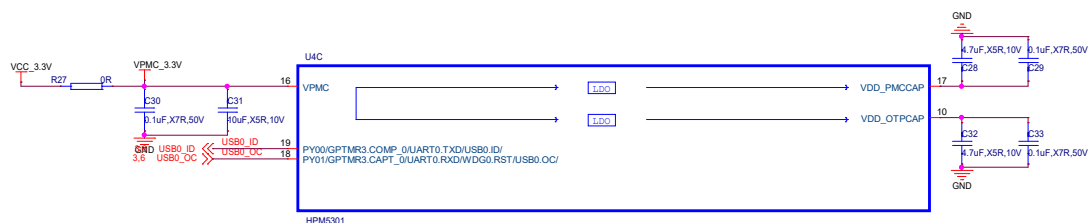
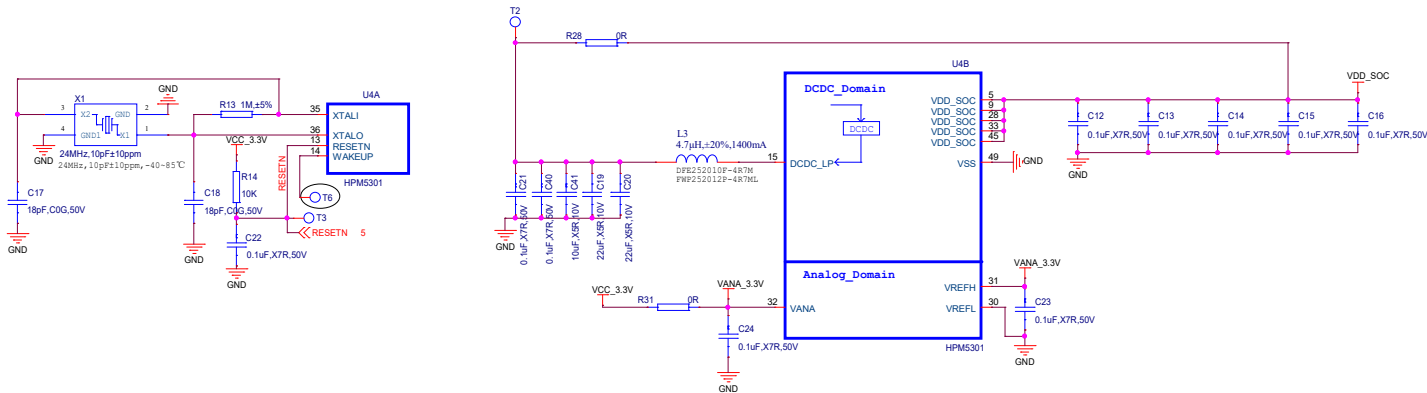
# HPM5301EVKLite 硬件设计框图



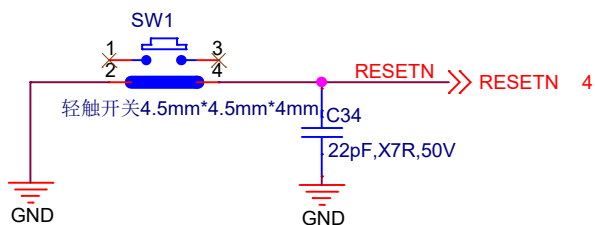
 原理图PCB设计：深圳市好上好信息科技股份有限公司		
Title HPM5301EVKLite RevB		
Size A	Document Number 02.SYSTEM BLOCK DIAGRAM	Rev RevB
Date:	Thursday, November 02, 2023	Sheet 2 of 7



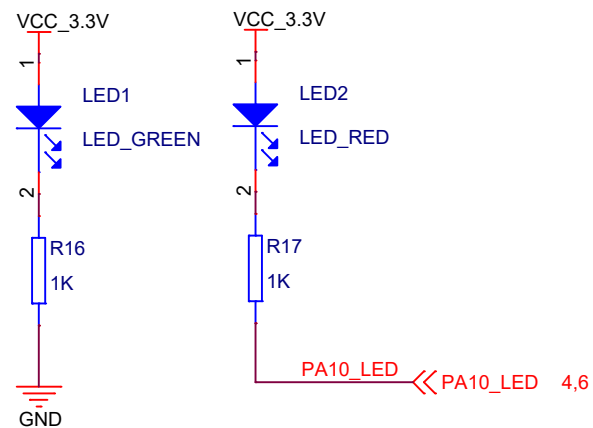
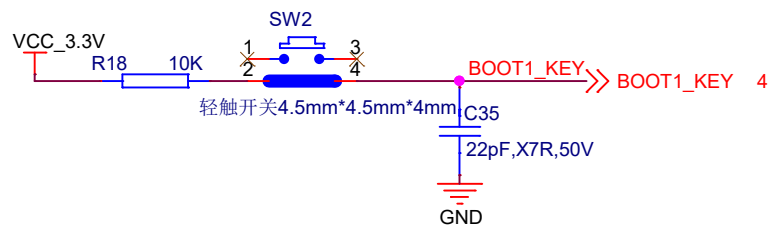
原理图PCB设计: 深圳市好上好信息科技股份有限公司		
Title: HPM5301EVKLite RevB		
Size B	Document Number: 03.POWER-USB-OTG-DEBUG	Rev: RevB
Date: Thursday, November 02, 2023	Sheet: 3 of 7	



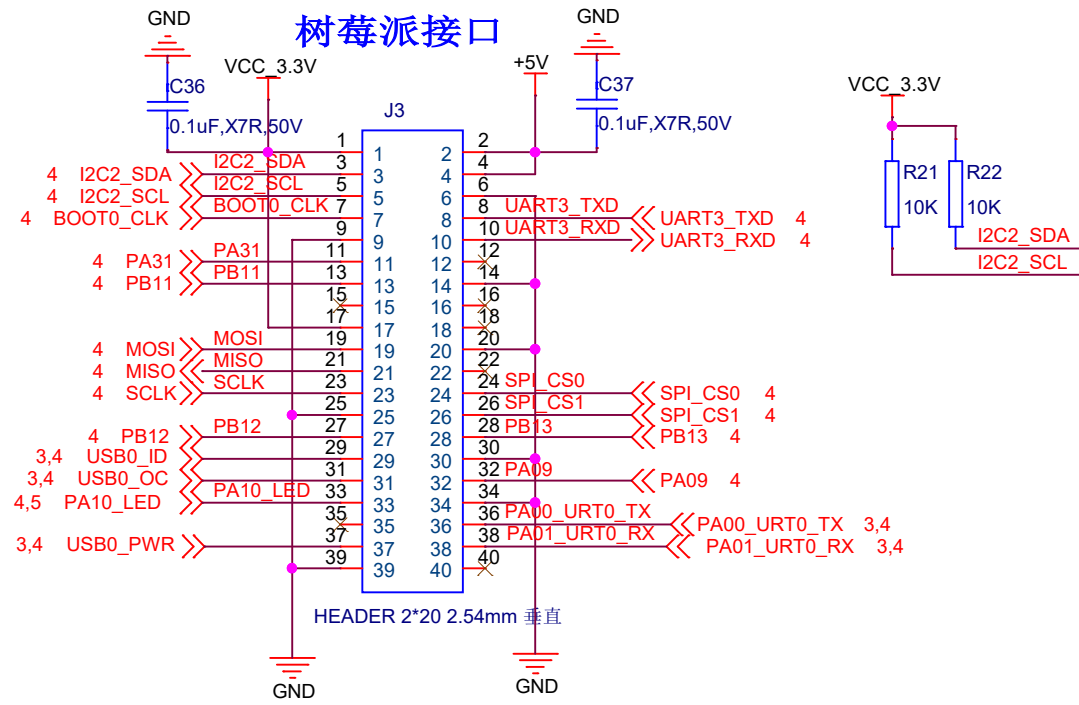
### RESET 按键



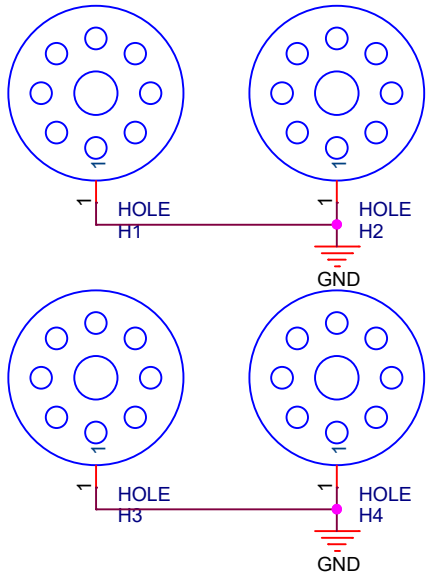
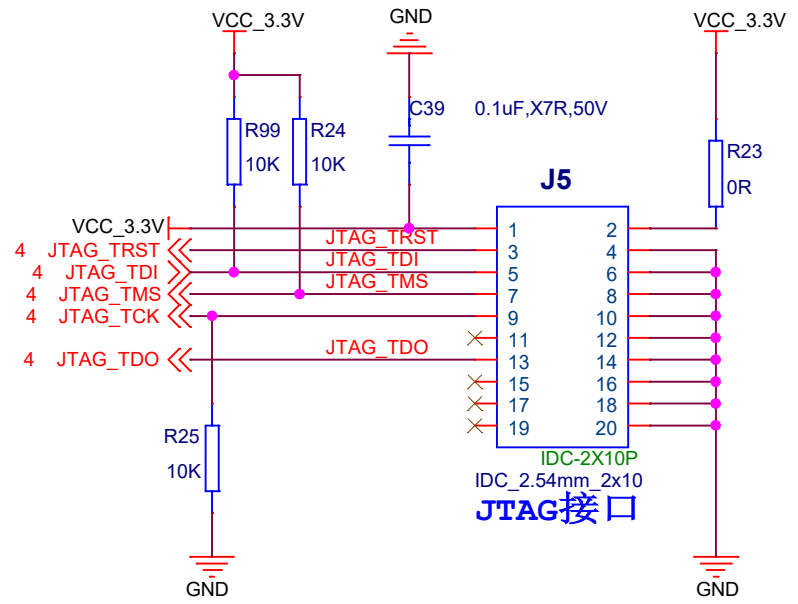
### 烧录&按键二合一



 原理图PCB设计：深圳市好上好信息科技股份有限公司		
Title HPM5301EVKLite RevB		
Size A	Document Number 05.KEY-LED	Rev RevB
Date:	Thursday, November 02, 2023	Sheet 5 of 7



原理图PCB设计：深圳市好上好信息科技股份有限公司 <small>先恒半导体</small>		
Title		
HPM5301EVKLite RevB		
Size	Document Number	Rev
A	06.RASPBERRY PI	RevB
Date:	Thursday, November 02, 2023	Sheet 6 of 7



- M1 No touching
- M2 HPM logo
- M3 No Pb
- M4 M5 M6 M7 mark点

 原理图PCB设计：深圳市好上好信息科技股份有限公司		
Title		
HPM5301EVKLite RevB		
Size	Document Number	Rev
A	07.JTAG-MISC	RevB
Date:	Thursday, November 02, 2023	Sheet 7 of 7